

scan[®]
pack

StrapPack[®]

SEMI-AUTOMATIC STRAPPING MACHINE

Półautomatyczne Urządzenie Spinające

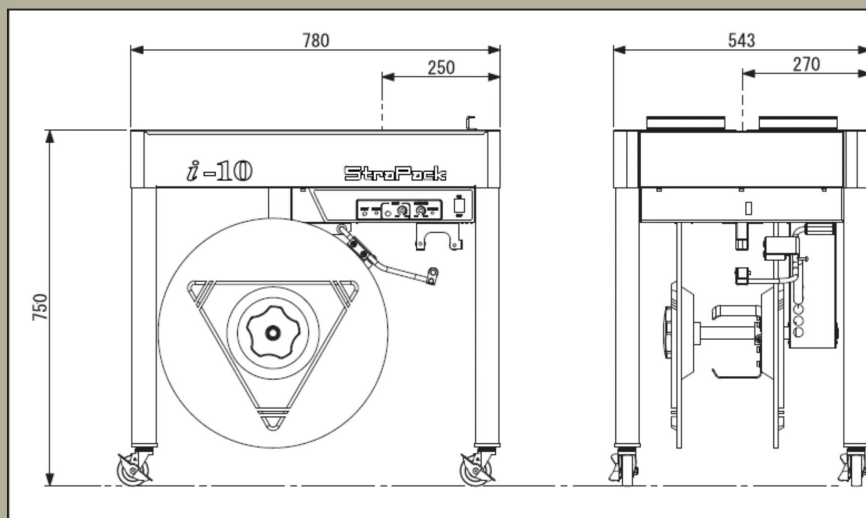
i-10



Półautomatyczne Urządzenie Spinające



- ❑ Ekonomiczny model półautomatu spinającego. Możliwość pracy z taśmami od 5 do 15,5 mm, bez potrzeby stosowania dodatkowych części.
- ❑ Wyposażony w możliwość wydłużenia czasu zgrzewania (max o pół sekundy) do pracy przy wyższych uciągach lub z masywniejszymi rodzajami taśm.
- ❑ Gotowość do pracy w ciągu 45 sekund!
- ❑ i-10 posiada minimalną ilość części ruchomych, co czyni urządzenie łatwym w utrzymaniu oraz ekonomicznym w eksploatacji.
- ❑ Stabilizowany i kontrolowany elektronicznie (mikroprocesor) system ucięcia taśmy. Regulacja siły w sposób płynny, w zakresie od 2 do 40 kg, przy pomocy pokręteł.
- ❑ Urządzenie wyjątkowo ciche, doskonale nadające się nawet do zastosowań biurowych.



STANDARDOWA SPECYFIKACJA

Wymiary	Szerokość	780 mm	30-3/4 in.
	Wysokość	775 mm(z poprzeczką)	30-1/2 in.(with work guide)
	Głębokość	543 mm	21-3/8 in.
	Waga	45 kg.	100 lbs.
Wysokość robocza		750 mm	29-1/2 in.
Minimalna wielkość paczki		W 100 X H 30 mm	W 3-7/8 X H 1-1/8 in.
Łączenie/taśma/wymiar rolki		Zgrzew termiczny/polipropylen ID 200 or 230 X W 200mm	heat seal / polypropylene 8 X 8 or 9 X 8 in.
Szerokość taśmy		5, 6, 9, 12 (15.5) mm /0.45-0.7mm	1/4, 3/8, 1/2 (5/8) in./ 0.017-0.027 in.
Siła ucięcia		Max. 392 N (40 kgf)	Max. 88 lbsf.
Zasilanie		100-120, 200-240 V	1 Phase 50 / 60 Hz 0.25 KVA

Wymiary i dane techniczne mogą ulec zmianie bez uprzedzenia. Prawa do modyfikacji zastrzeżone.



ISO 9001 and 14001 Certified

STRAPACK CORPORATION
8-16-6 Ginza, Chuo-ku, Tokyo, 104-0061, JAPAN

SCANPACK S.J. • 60-175 Poznań, ul. Żonkilowa 14 • tel: 61 867 73 92 • tel/fax: 61 867 82 81
poznan@scanpack-poznan.pl

www.scanpack-poznan.pl | www.wiazarki.pl | www.worki-sztauerskie.pl | www.samoprzylepka.pl



STRAPACK CORPORATION
Tokyo, JAPAN